



# HBR 605-3

**Hydraulisches Bohrgerät**

*Hydraulic drill rig*

**HÜTTE**  
BOHRTECHNIK



Technical specifications / Technische Daten

Engine Type*	Motor-Typ*		
Deutz - Diesel	Deutz - Dieselmotor	TCD 6.1 L06.4V - EU Stage IIIB - US EPA Tier IVi	
Deutz - Diesel	Deutz - Dieselmotor	TCD 6.1 L06.4V - EU Stage IIIA - US EPA Tier III	
Cummins - Diesel	Cummins - Dieselmotor	QSB 6.7 - EU Stage IV - US EPA Tier IV	
Cummins - Diesel	Cummins - Dieselmotor	QSB 6.7 - EU Stage IIIA - US EPA Tier III	
Rated output at 2000 rpm	Leistung bei 2000 U/min	160 kW	215 HP
Fuel tank capacity	Dieseltankinhalt	290 l	76 gal
Max Gradeability	Max. Steigfähigkeit	20°	37%

Hydraulic system	Hydrauliksystem	Load Sensing	Load sensing
Hydraulic pumps	Hydraulikpumpen		
1st circuit	1. Kreislauf	214 l/min	56 gpm
2nd circuit	2. Kreislauf	214 l/min	56 gpm
3rd circuit	3. Kreislauf	167 l/min	44 gpm
4th circuit	4. Kreislauf	50 l/min	13 gpm
5th circuit (optional)	5. Kreislauf (optional)	80/120 l/min	21/31 gpm
Hydraulic oil tank capacity	Hydrauliköltankinhalt	460 l	122 gal
Operating pressure	Systemdruck	320 bar	4,640 psi

Machine crawler base	Raupenfahrwerk Maschine		
Travel speed max.	Fahrgeschwindigkeit max.	2,9 km/h	1.8 mph
Ground pressure	Bodendruck	70 kPa	10 psi
Overall width of undercarriage	Gesamtbreite	2400 mm	7.9 ft
3-web track shoes	3-Steg Bodenplatten	500 mm	19.7 in
Overall tracks length	Länge der Fahrschiffe	3200 mm	10.5 ft
Ground clearance	Bodenfreiheit	450 mm	17.7 in
Hydraulic track oscillator	Pendelmöglichkeit	+15° / -15°	+15° / -15°

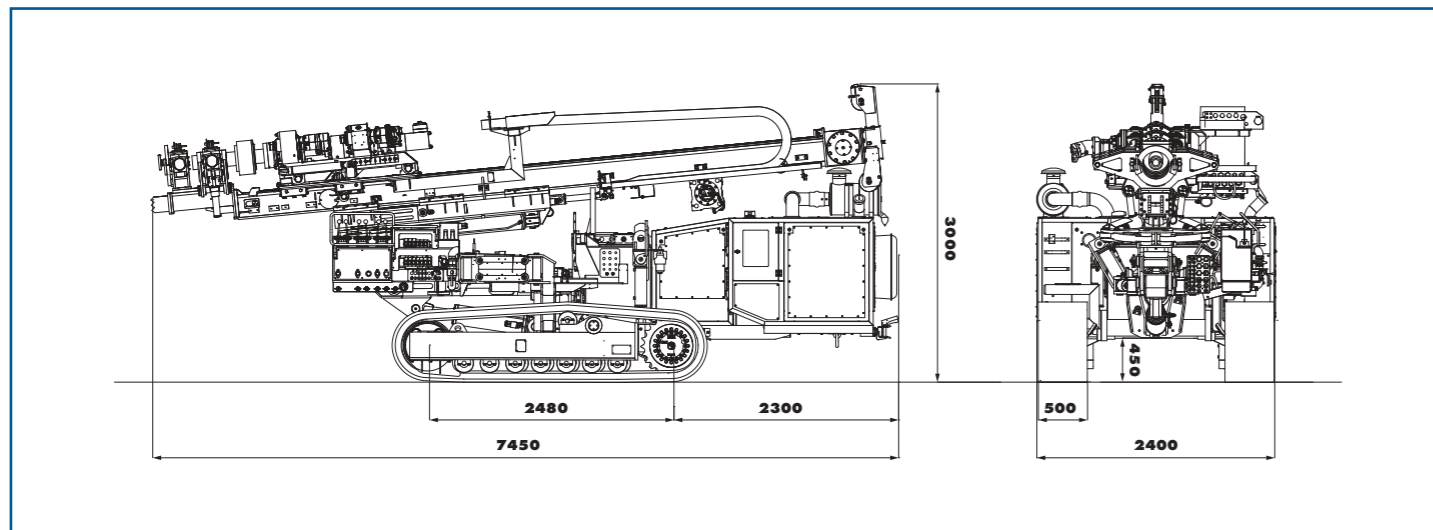
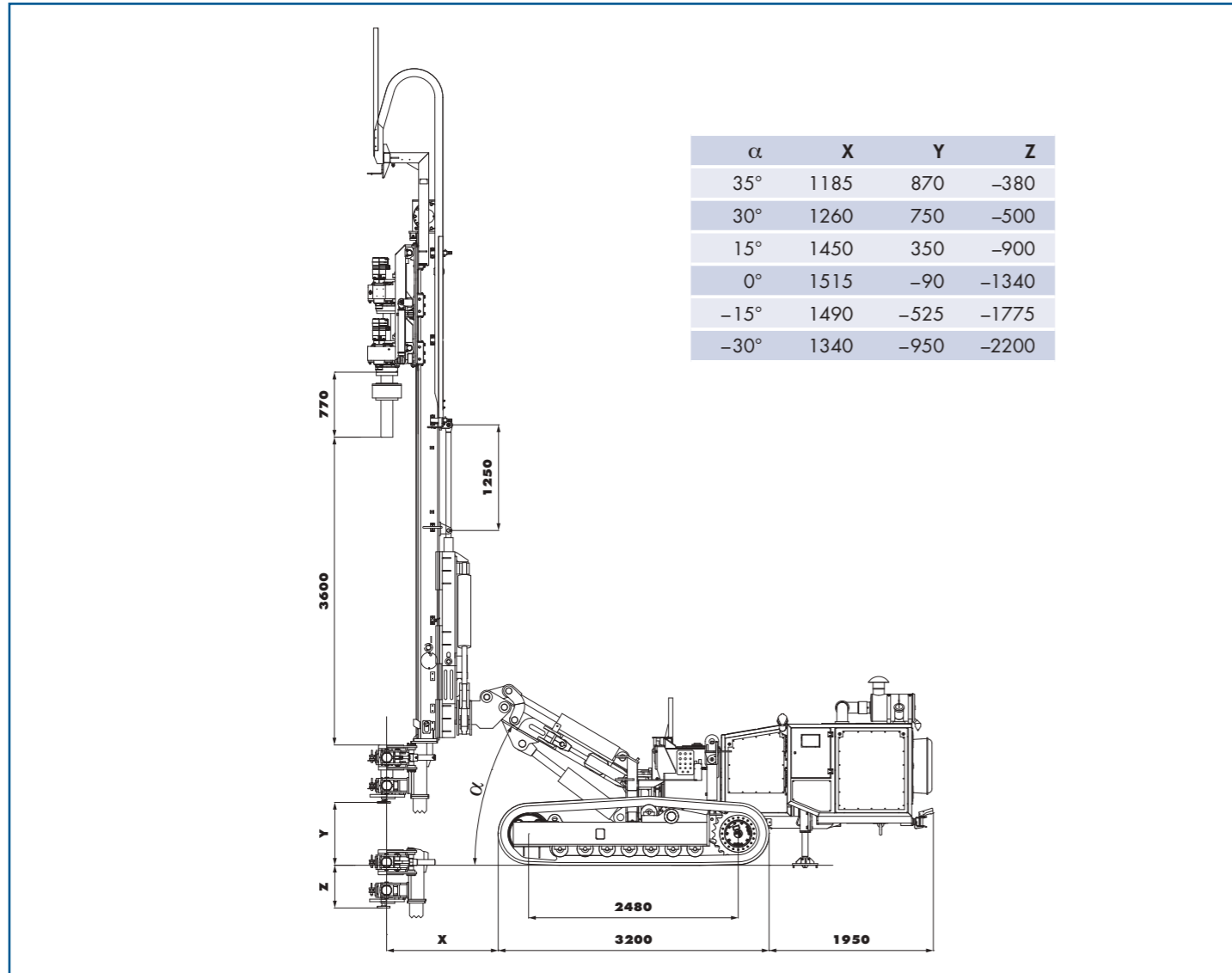
Clamping and breaking devices	Klemm- und Brechvorrichtungen	CB2-1	CB3-2
Diameter	Durchmesser	67±254 mm   2.6±10 in	67±324 mm   2.6±12.7 in
Clamping force	Klemmkraft	196 kN   44,100 lbf	196 kN   44,100 lbf
Breaking torque	Brechmoment	25,5 kNm   18,800 lbf-ft	36 kNm   26,500 lbf-ft

Rotary heads	Kraftdrehköpfe	
Recommended	Empfohlen	HG28, HG20, T20EP, T14EP

Hydraulic hammer	Hydraulikhammer	
Recommended	Empfohlen	HH1265, HH1565, HH1865

Double rotary head unit	Doppelkopfbohranlage	
Recommended	Empfohlen	
Rotary / Rotary-Percussion	Drehen / Drehen-Schlagen	HG28 / HH1265
Rotary / Rotary	Drehen / Drehen	HG28 / HG13

\* Available on request diesel engine EU Stage IV – US EPA Tier IVf  
 Auf Nachfrage verfügbar mit Dieselmotor Typ EU Tier IV – US EPA Tier IVf

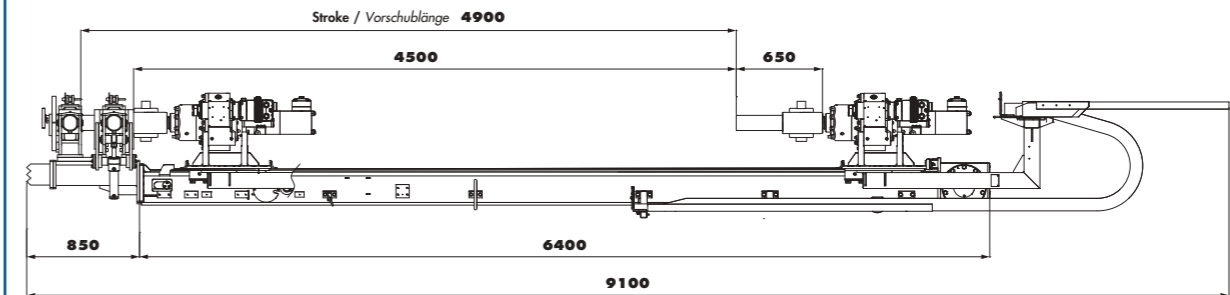


Overall length	Gesamtlänge	7450 mm	24.4 ft
Overall width	Gesamtbreite	2400 mm	7.9 ft
Overall height	Gesamthöhe	3000 mm	9.8 ft
Weight *	Gewicht *	16000 kg	35,300 lbs

\* Depending on mounted equipment | Abhängig von der Geräteausrüstung

DM 200

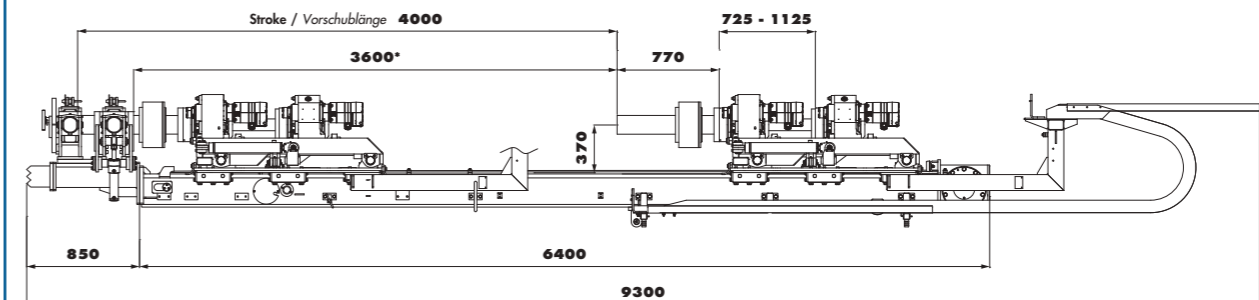
HYDRAULIC DRIFTER  
Hydraulikhammer



Extraction / crowd force	Rückzugkraft / Vorschubkraft	100 / 100 kN	22,500 / 22,500 lbs
Fast speed extraction / crowd	Rückzug schnell / Vorschub schnell	55 (80*) m/min	180 (260**) ft/min
Slow speed extraction / crowd	Rückzugsgeschwindigkeit / Vorschubgeschwindigkeit	17,5 / 17,5 m/min	57,4 / 57,4 ft/min
Rotary head side movement	Gleitschlitten seitlich verschiebbar	575 mm	22.6 in

DM 200

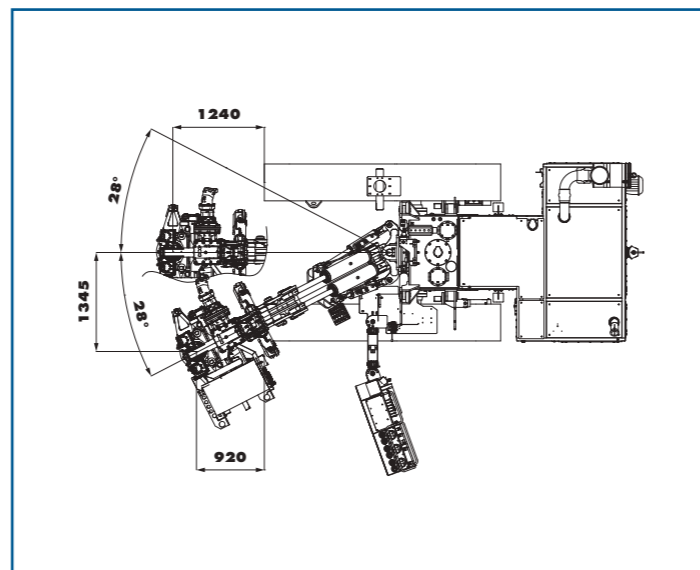
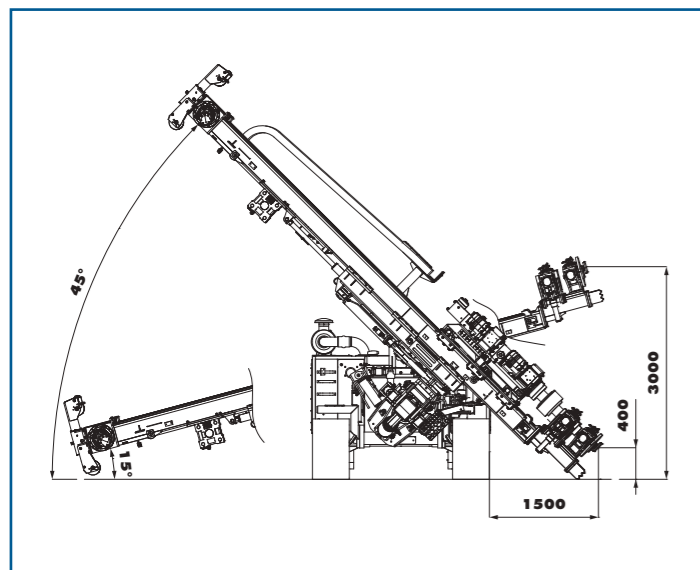
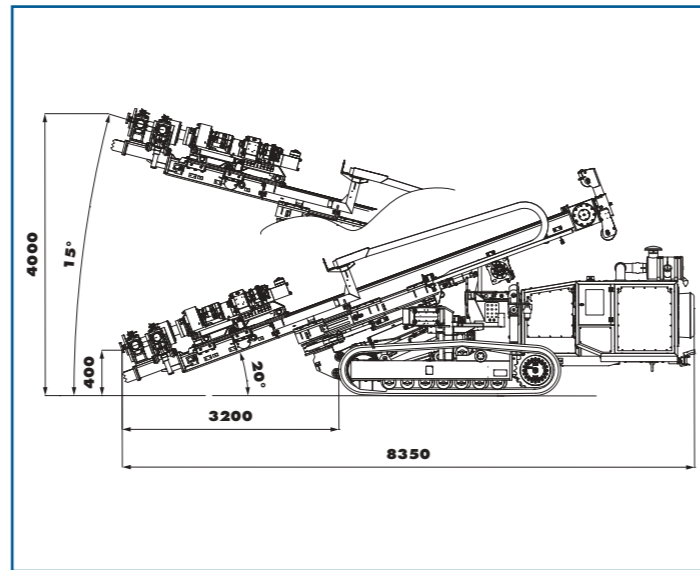
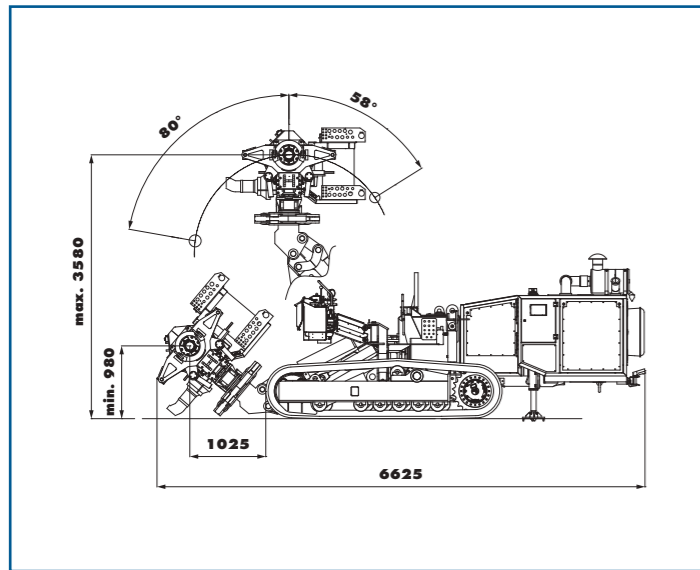
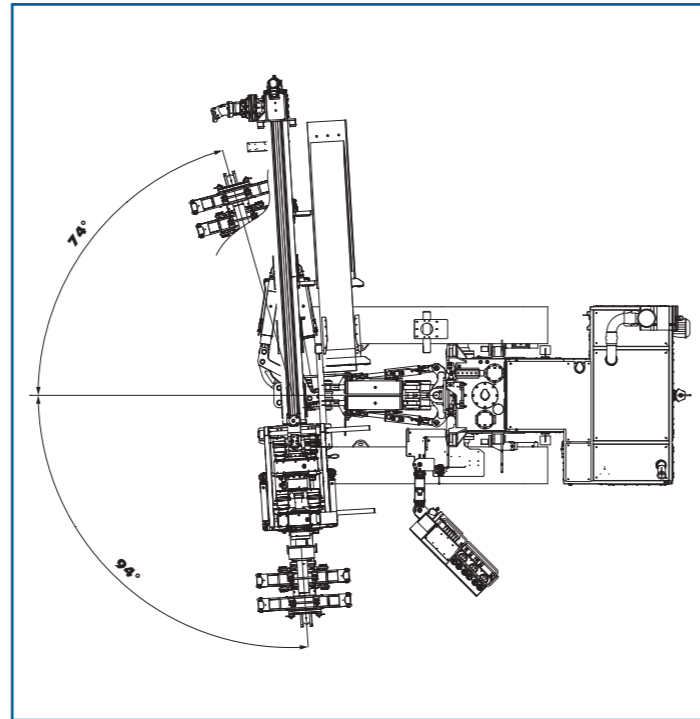
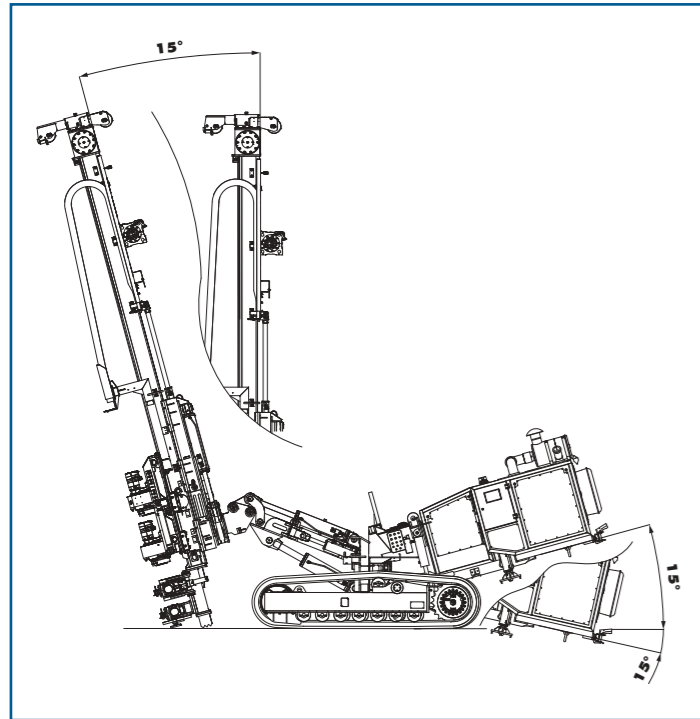
DOUBLE ROTARY HEAD UNIT  
DOPPELKOPFBOHRANLAGE



\* Not depending on dumping cylinders / Unabhängig von Kippzylinder

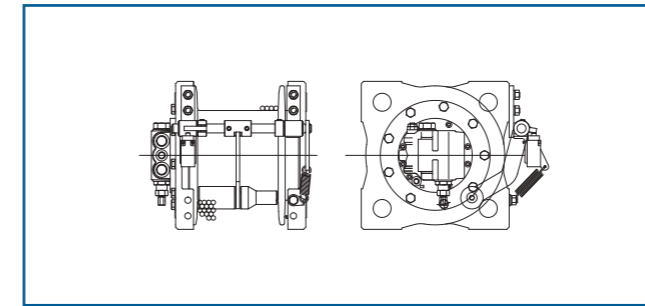
Extraction / crowd force	Rückzugkraft / Vorschubkraft	100 / 100 kN	22,500 / 22,500 lbs
Fast speed extraction / crowd	Rückzug schnell / Vorschub schnell	55 (80*) m/min	180 (260**) ft/min
Slow speed extraction / crowd	Rückzugsgeschwindigkeit / Vorschubgeschwindigkeit	17,5 / 17,5 m/min	57,4 / 57,4 ft/min
Rotary head side movement	Gleitschlitten seitlich verschiebbar	575 mm	22.6 in

\*\* Option - With double displacement motor / Option: ausgestattet mit Zweifach-Verstellmotor



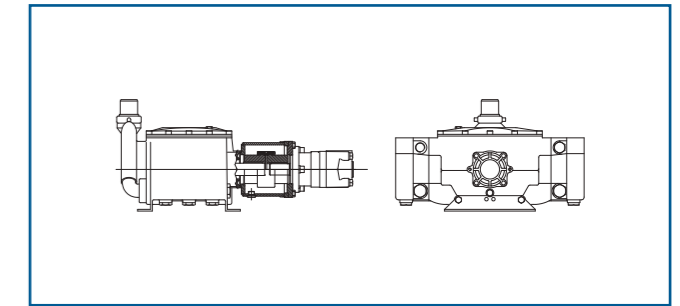


**Winch  
Seilwinde**



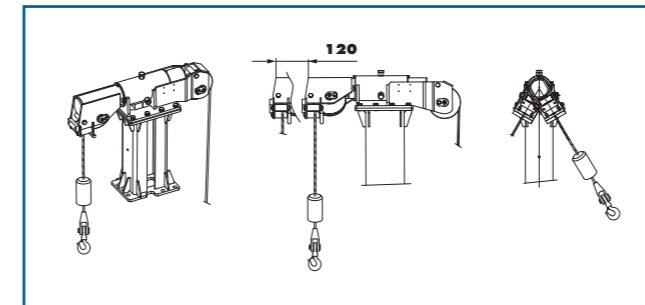
Winch type A2/A3 = 20/30 kN  
Winde Typ A2/A3 = 4,500/6700 lbs

**Flushing pump type "Gamma"  
Spülpumpe Typ "Gamma"**

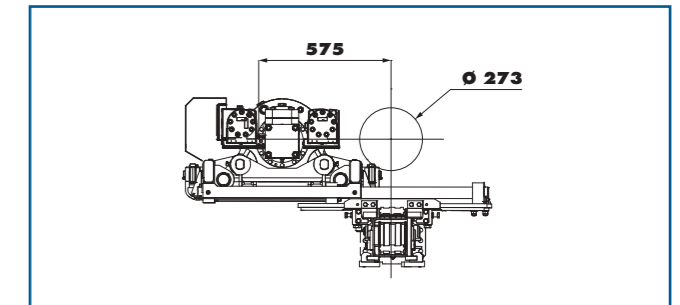


Qmax = 200 l/min. (53 gpm)  
pmax. = 50 bar (725 psi)

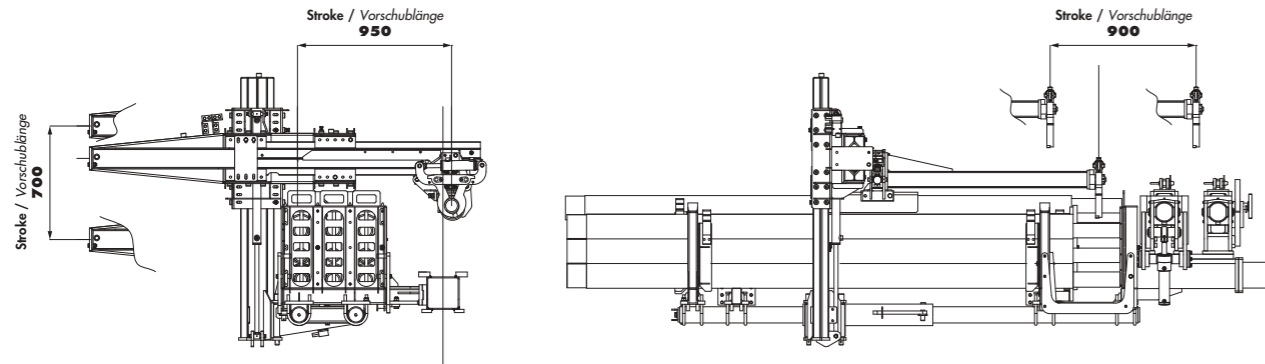
**Cat head  
Turmkrone**



**Lateral slide  
Gleitschlitten seitlich verschiebbar**



Box magazine M1-2 / Kastenmagazin M1-2



Rods and casings  
Innenrohr und Außenrohr

Casings Außenrohr	Rods Innenrohr	Quantity of casings/rods Anzahl der Rohre L 3000 mm no. / Stck.	Quantity of casings/rods Anzahl der Rohre L 2000 mm no. / Stck.
Ø mm	Ø mm		
152	88,9	6+6	9+9
	101,6		
133	76	8+8	11+11
	88,9		

Rods / Innenrohr  
L 2000/3000 mm

Rods Innenrohr	Quantity Anzahl
mm	no. / Stck.
152,4	9
133	12
114,4	12
101,6	15
88,9	15

Bar Anchors  
Selbstbohranker

Ø	Quantity Anzahl L 3000 mm no. / Stck.	Quantity Anzahl L 2000 mm no. / Stck.
mm		
103/52	6	10
85/48	10	15
72/45	15	15



All data contained in this brochure are indicative and does not take power losses into account. All data can be changed without notice.

Technische Änderungen ohne Vorankündigung und Verpflichtung gegenüber früher gelieferten Geräten. Die abgebildeten Geräte können Sonderausstattungen haben. Irrtum und Druckfehler vorbehalten.



**HÜTTE**  
BOHRTECHNIK

**Hütte Bohrtechnik GmbH**  
Ziegeleistraße 36  
D-57462 Olpe/Biggesee  
Germany  
Tel.: +49(0)2761/9644-0  
Fax: +49(0)2761/63852  
info.huette@casagrandegroup.com

[www.casagrandegroup.com](http://www.casagrandegroup.com)

**casagrande**  
group

