



HBR 202

Hydraulisches Bohrgerät
Hydraulic drill rig

HÜTTE
BOHRTECHNIK



Reproduction of pictures courtesy of Jähmig GmbH, Dorfhain
Nachdruck der Fotos mit freundlicher Genehmigung der Jähmig GmbH, Dorfhain

Technical specifications / Technische Daten

Machine crawler base	Raupefahrwerk Maschine		
Overall width of undercarriage	Gesamtbreite	740/1200 mm	2.4/3.9 ft
Track shoes width	Kettenbreite	220 mm	8.7 in
Overall tracks length	Länge der Fahrschiffe	1950 mm	6.4 ft
Travel speed	Fahrgeschwindigkeit	2 km/h	1.2 mph
Max. gradeability	Max. Steigfähigkeit	20°	36%
Ground pressure	Bodendruck	140 kPa	20.4 psi

Engine Type*	Motor-Typ*		
Perkins - Diesel	Perkins - Dieselmotor	EU Stage IIIB - US EPA Tier IVi	
Rated power at 2100 rpm	Leistung bei 2100 U/min	65 kW	87 HP
Fuel tank capacity	Dieseltankinhalt	120 l	32 gal

Electric Motor	Elektromotor	ABB	
Rated power	Leistung	55 kW	74 HP

Hydraulic system	Hydrauliksystem	Load Sensing	Load sensing
1st circuit	1. Kreislauf	120 l/min	32 gal/min
2nd circuit	2. Kreislauf	25 l/min	6.6 gal/min
Hydraulic oil tank capacity	Hydrauliköltankinhalt	200 l	53 gal

Clamping and breaking devices	Klemm- und Brechvorrichtungen	M2Z/M2SZ	CB2-1	CB3-2
Diameters	Durchmesserbereich	40÷254 mm 1.6÷10 in	67÷254 mm 2.6÷10 in	67÷324 mm 2.6÷12.7 in
Clamping force	Klemmkraft	32,600 lbf 145 kN	44,100 lbf 196 kN	44,100 lbf 196 kN

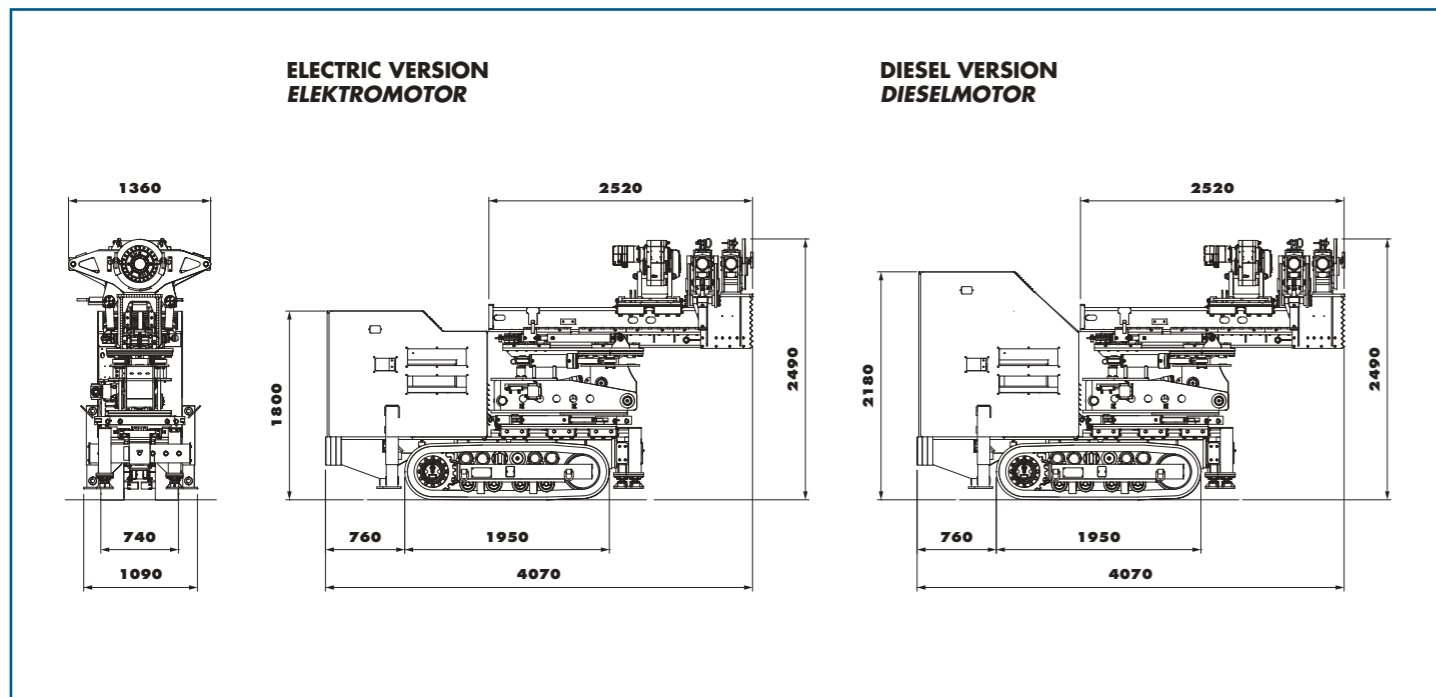
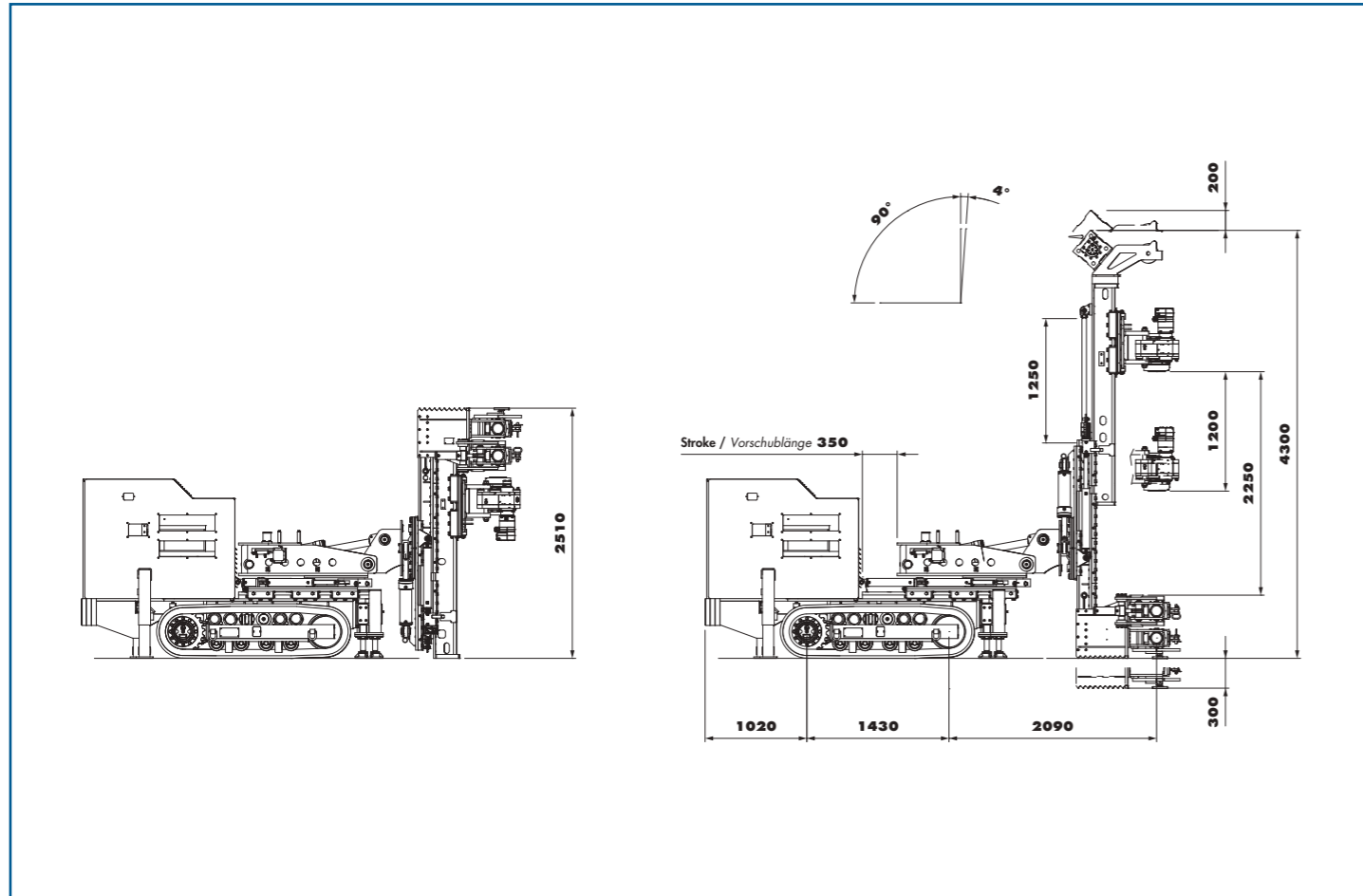
Hydraulic hammer	Hydraulikhammer	
Recommended	Empfohlen	HH1150

Rotary heads	Kraftdrehköpfe	
Recommended	Empfohlen	HG13 - HG20 - HG28

Options	Optionen		
Winch type A1 - max. l	Seilwinde Typ A1 - max. Zugkraft	12 kN	2,700 lbf
Oiler	Öler	8 l	2 gal
Pumps for water / foam	Wasserpumpe / Schaumpumpe		

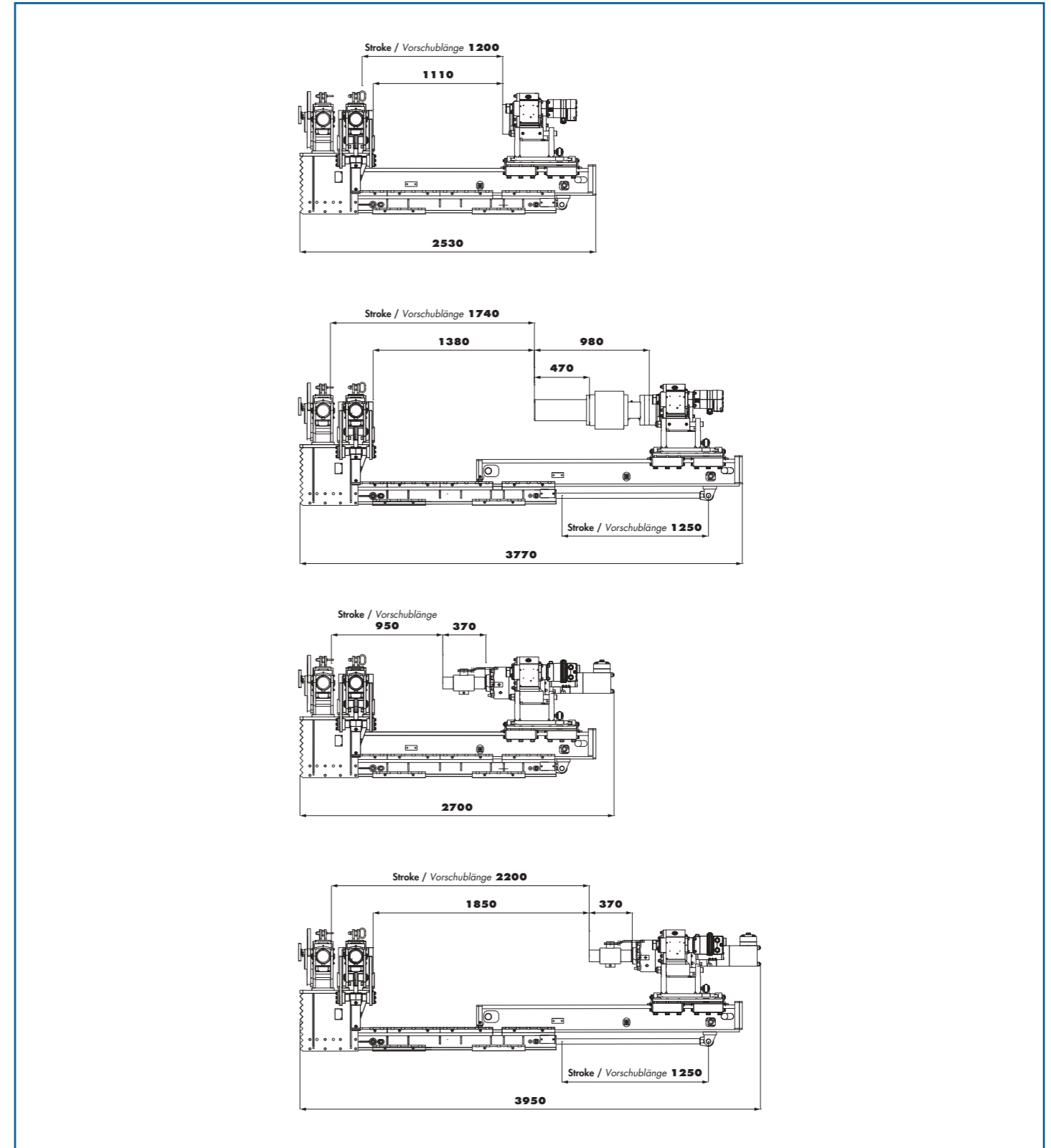
* Available on request diesel engine EU Stage IV – US EPA Tier IVf
Auf Nachfrage verfügbar mit Dieselmotor Typ EU Tier IV – US EPA Tier IVf

** Available only with diesel engine
Nur mit Dieselmotor erhältlich

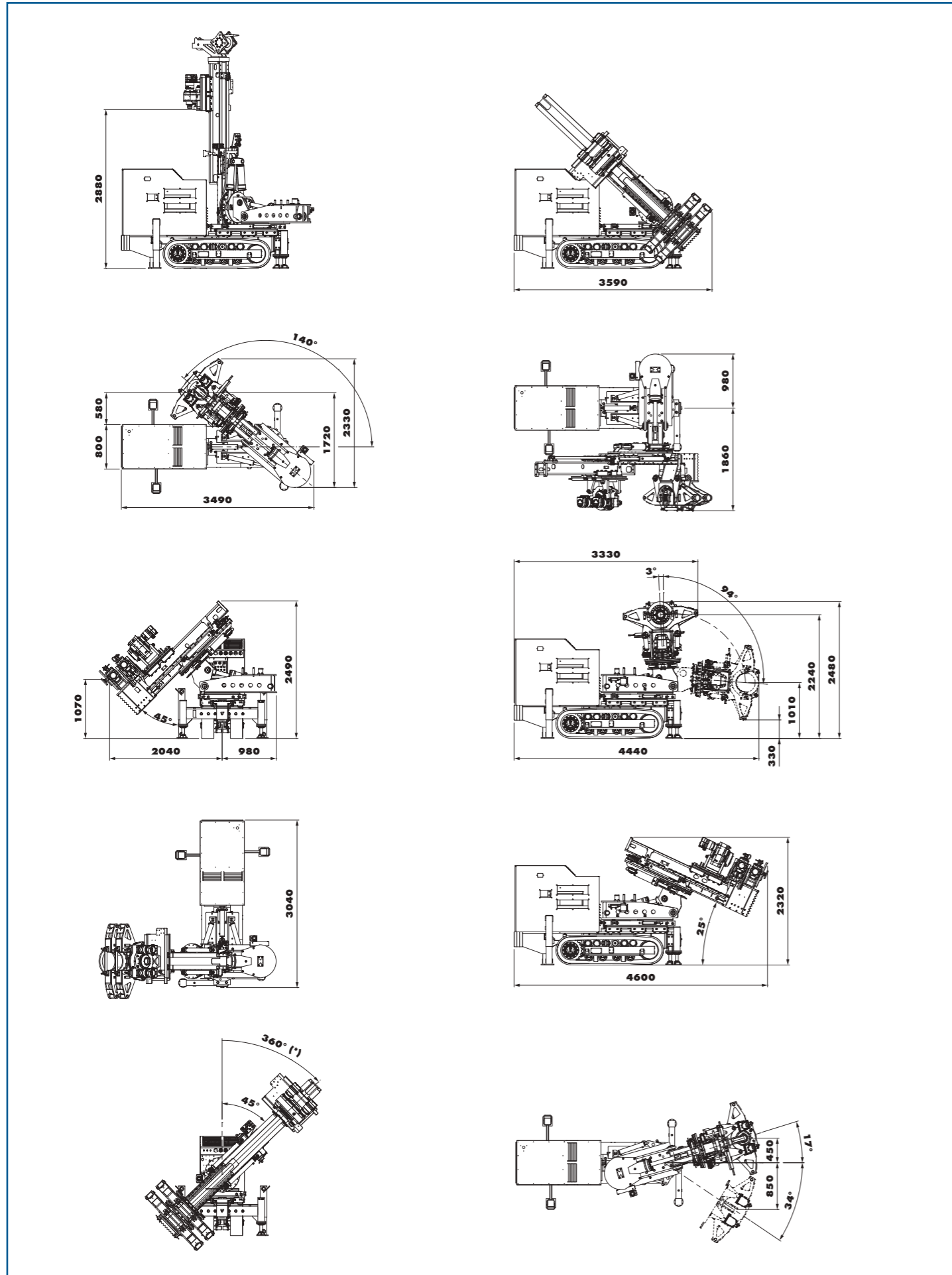


Overall length	Gesamtlänge	3940 (4070*) mm	12.9 (13.3*) ft
Overall width	Gesamtbreite	1090 mm	3.6 ft
Overall height	Gesamthöhe	2490 mm	8.2 ft
Weight **	Gewicht **	8200 kg (Diesel) - 7200 kg (Electric)	18,080 lb (Diesel) - 15,880 lb (Electric)

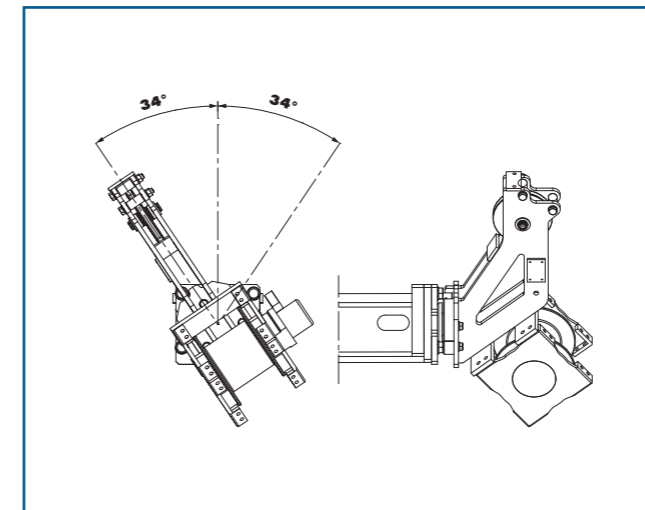
* With double clamps / 2-fach Klemme
 ** Depending on mounted equipment | Abhängig von der Geräteausrüstung



Telescopic mast	Teleskoplafette		
Length	Lafettenlänge	2530 ÷ 3770 mm	7.7 ÷ 12.4 ft
Stroke of rotary head	Vorschublänge	1200 ÷ 1740 mm	3.9 ÷ 5.7 ft
Extraction force	Rückzugskraft	62 kN	13,940 lbf
Crowd force	Vorschubkraft	38 kN	8,540 lbf
Work crowd / extraction speed	Vorschub- / Rückzugsgeschwindigkeit	10/25 m/min	33/54 ft/min
Fast crowd / extraction speed	Vorschub- / Rückzug schnell	16/41 m/min	53/135 ft/min

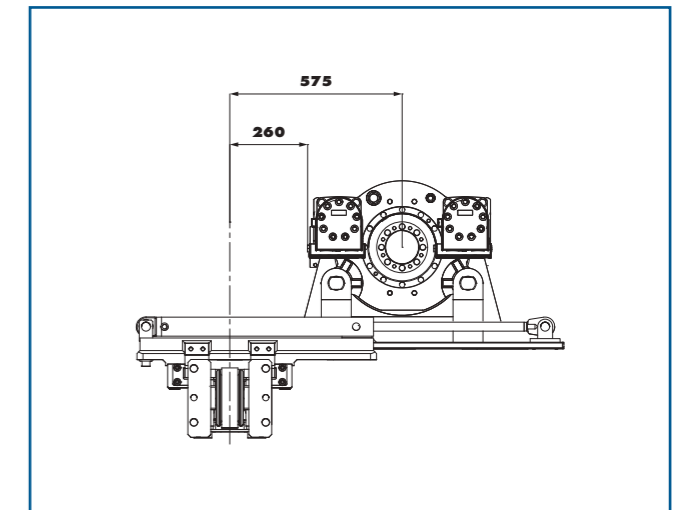


Cat head with winch
Turmkrone mit Winde



Winch - 13 kN
Winde - 13 kN

Lateral slide
Gleitschlitten seitlich verschiebbar



All data contained in this brochure are indicative and does not take power losses into account. All data can be changed without notice.

Technische Änderungen ohne Vorankündigung und Verpflichtung gegenüber früher gelieferten Geräten. Die abgebildeten Geräte können Sonderausstattungen haben. Irrtum und Druckfehler vorbehalten.



Reproduction of pictures courtesy of Jähmig GmbH, Dorffain / Nachdruck der Fotos mit freundlicher Genehmigung der Jähmig GmbH, Dorffain



Hütte Bohrtechnik GmbH
Ziegeleistraße 36
D-57462 Olpe/Biggese
Germany
Tel.: +49(0)2761/9644-0
Fax: +49(0)2761/63852
info.huette@casagrandegroup.com

www.casagrandegroup.com

