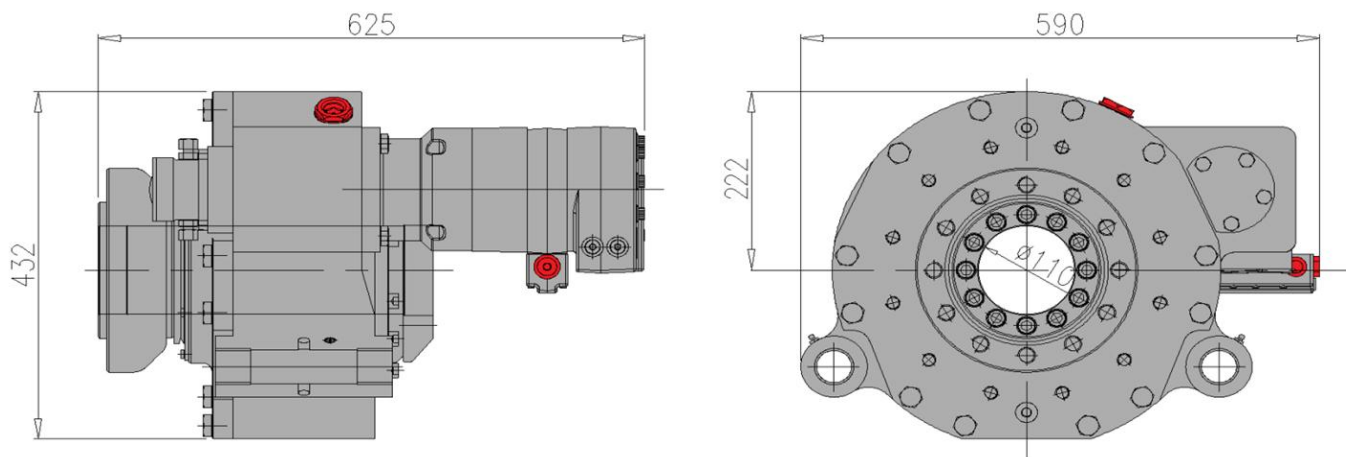


Kraftdrehkopf / Rotary head HG13



TECHNISCHE DATEN / TECHNICAL DATA

Schluckvolumen / displacement		cm ³		480		
Abtriebswelle innen Ø / hollow shaft Ø		mm		110		
Ölmenge / flow		l/min		150		
Arbeitsdruck / max. pressure		bar		275		
Drehzahl / speed	Gang/ gear	1	2	3	4	5
	min ⁻¹ / rpm	102,5	67,5	-	-	-
Drehmoment / torque	Gang/ gear	1	2	3	4	5
	kNm	6,5	9,5	-	-	-

Technische Änderungen ohne Vorankündigung und Verpflichtungen gegenüber früher gelieferten Geräten.
Die abgebildeten Geräte können Sonderausstattungen haben. Irrtum und Druckfehler vorbehalten.

All data contained in this brochure are indicative and does not take power losses into account.
All data can be changed without notice

