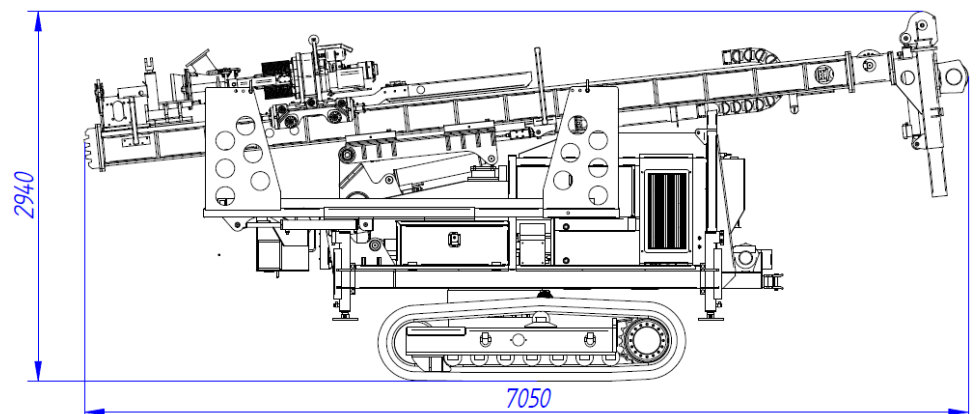
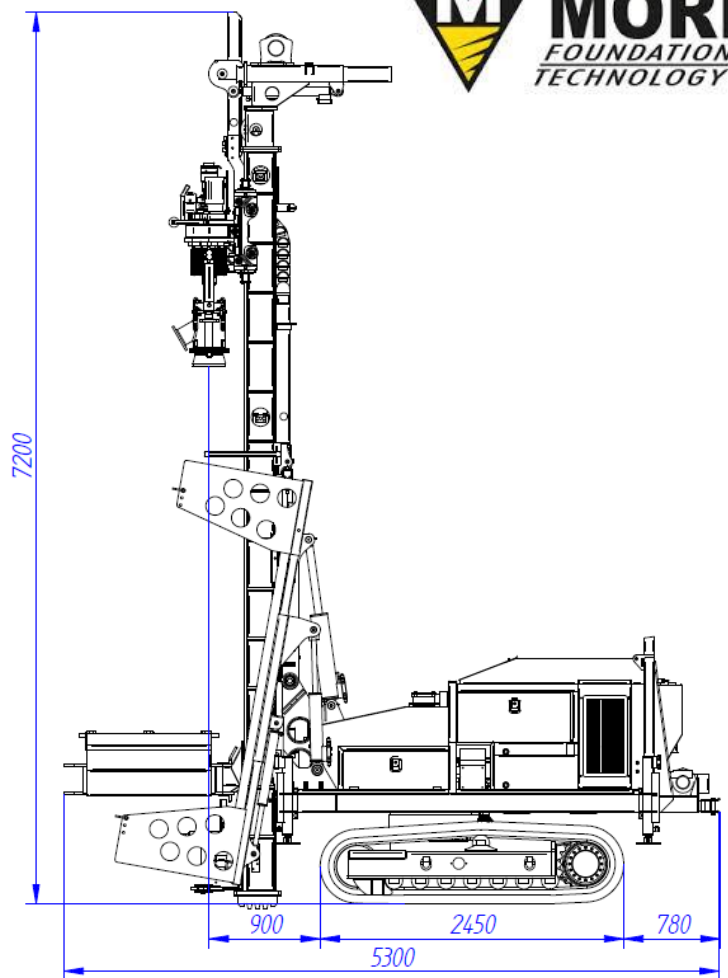
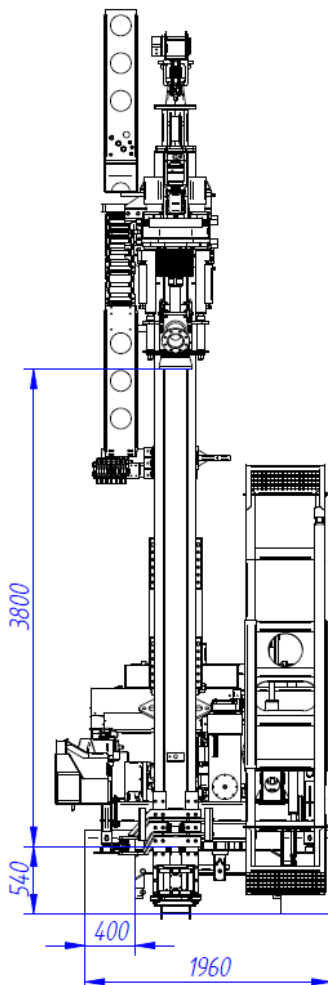


Mori P20.2

Hydraulisk bandgående borrhög

Moris modell P20.2 är en smidig runtomsvängande borrhög med magasin, avledarhus, vattenpump, hydraulisk svets, delvis radiostyrning, nyckelbord med mera. Den stämmer väl in på vad vi i Sverige önskar oss av en brunnsborrarrigg och den är perfekt för stora och små vatten- och energiborrningsprojekt.



Total vikt (beroende på utrustning) ca: 9.000 kg

Underrede

Bandbredd 400 mm

Bandlängd 2.000 mm

Stållarver med gummiplattor

Svängkrans 360 °

Hydrauliskt styrda stödben 2 bak

2 fram

Bormast

Cylindermatad

Matningslängd med avledarhuset i övre läge 3.800 mm

Avledarhus matningslängd 400 mm

Dragkraft ca 8.000 kg (- vikt av rotation)

Tryckkraft ca 5.500 kg

Mastförskjutning 1.042 mm

Nyckelbord

med knäckcylinder på övre nyckelbordet

Diameter, passage 230 mm

Kraftpaket

Deutz dieselmotor av typen TCD 4.1

Stage 4 FINAL

Effekt 105 kW vid 75 Kw

Hydraulsystem

Lastkännande hydraulsystem

Kolvpump 1: larvband och rotation 80 cm³ @ 280 bar

Kolvpump 2: släde och vinsch 60 cm³ @ 280 bar

Kugghjulspump 1:
mast, stödben, magasin och svängkrans 34 cm³ @ 200 bar

Kugghjulspump 2:
nyckelbord, knäckcylinder, mastförskjutning,
sidoförskjutning, vinschtopp, höj/sänk av
svängarm 27 cm³ @ 200 bar

Kugghjulspump 3: vattenpump 16 cm³ @ 200 bar

Kugghjulspump 4: svets 14 cm³ @ 150 bar

Radiostyrning

För transport, mastjustering, stödben, magasin och svängkrans

Hydrauliska servokontroller på svängarm

Monterad på det vänstra stödbenet

Manometrar för hydraultryck

Rotation RM640

2 växlar

Första växeln:

 $n_{\max} = 62$ rpm $M_{\max} = 8.030$ Nm

Andra växeln:

 $n_{\max} = 125$ rpm $M_{\max} = 4.010$ Nm

Sidoförskjutning av rotation

1.042 mm

Luftsvivel

1 1/2 "

API PIN

2 3/8 "

Magasin

Med horisontell resp vertikal positionering via hydraulisk cylinder

Plats för borrhör 76 x 3000 mm

100 st

Vinsch

Teleskopisk

600 mm

Lyftkraft

1.300 kg

Säkerhetsutrustning enligt EN 16228

Bur med säkerhetsavstängning runt roterande delar

Hydrauliskt driven vattenpump

Typ HPW 200/30 - 45 ST

Flöde

 $Q = 30$ l/min

Tryck

 $P = 200$ bar**Hydrauliskt driven svets**

Typ HWG220/6K-48

Övrigt

Dieselvärmare

Eberspracher

Tekniker på plats för uppstart och introduktion

2 dagar

Hammarsmörjning

 $p_{\max} = 24$ liter @ 30 bar

Garanti

12 månader

CE-märkt